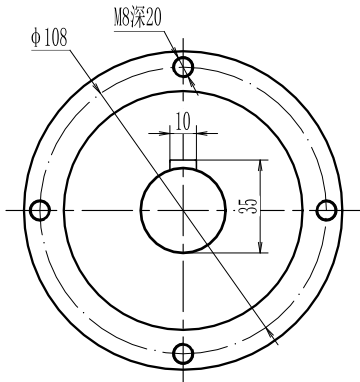
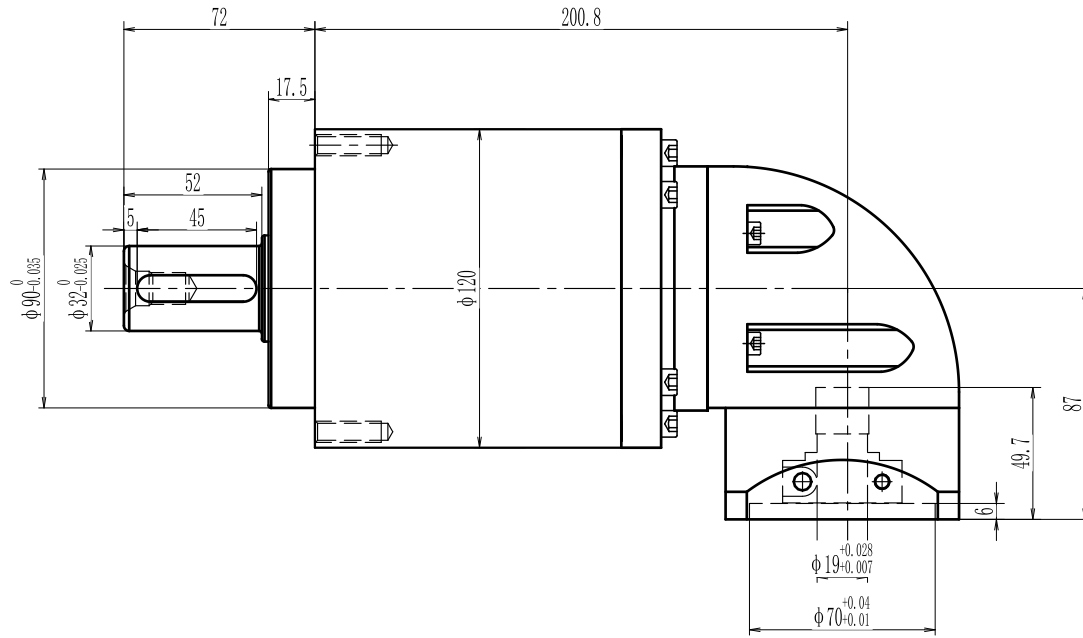
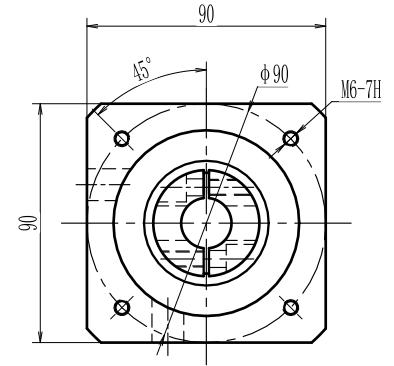


输出端



输入端



| | | | |
|-----------------|-------------------|---------------------|-----------|
| 型号 model | EVL120-L3-K-12-80 | | |
| 速比 ratio | 1:64-1:2000 | 承受扭矩 Bear torque | 165-320Nm |
| 背隙 precision | 12arcmin | 输入转速 Input speed | 3000r/min |
| 噪音 noise | 65dB | 重量 weight | 17kg |



帝悦精密科技(苏州)有限公司

YUE DI PRECISION TECHNOLOGY (SUZHOU) CO., LTD.

精密行星减速机
Precision planetary reducer

电话(Call): 0512-53127777
网址(http): WWW.DEU-GAM.COM