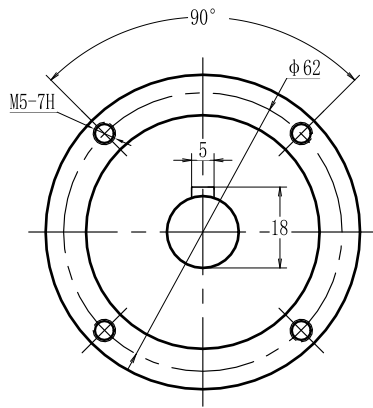
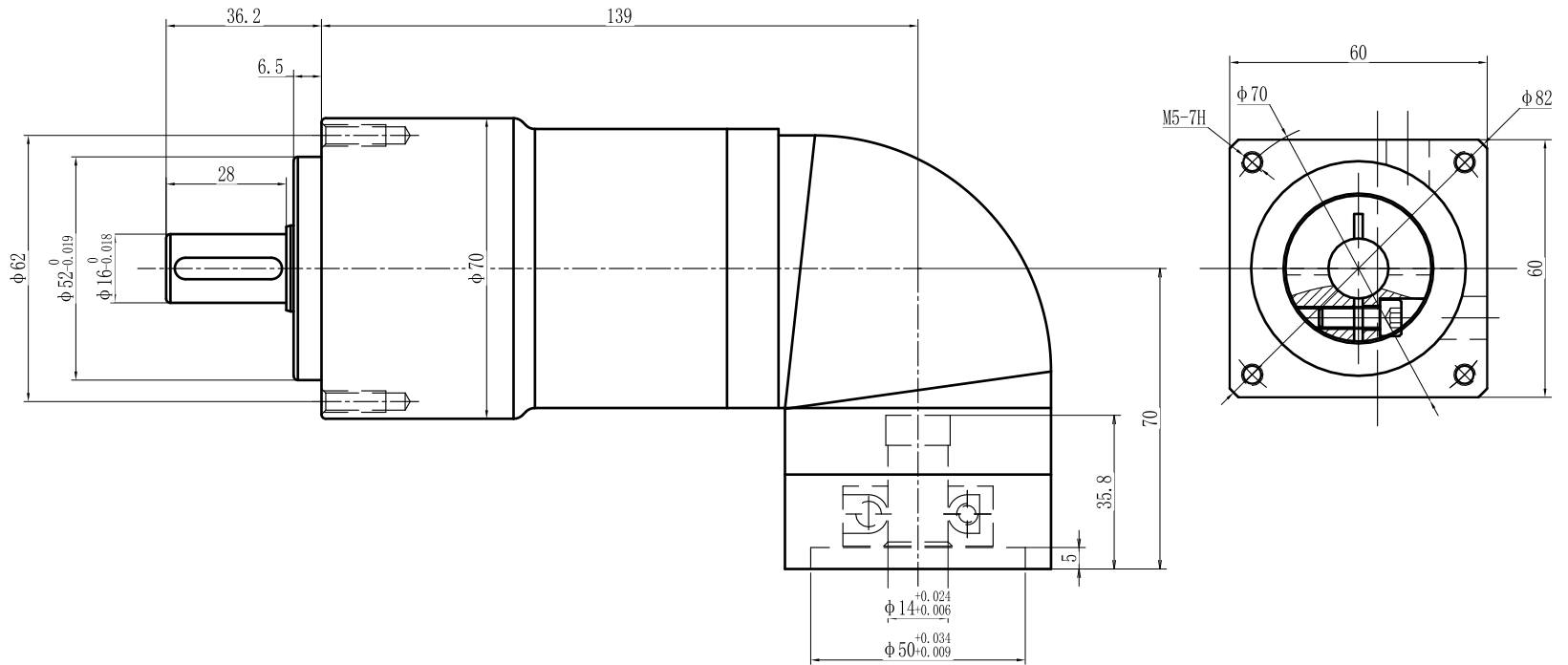


输出端



输入端



型号 model	EVL70-L3-K-12-60		
速比 ratio	1:64-1:2000	承受扭矩 Bear torque	18-52Nm
背隙 precision	12arcmin	输入转速 Input speed	3000r/min
噪音 noise	58dB	重量 weight	3.8kg

 帝悦精密科技(苏州)有限公司
YUE DI PRECISION TECHNOLOGY (SUZHOU) CO., LTD.

精密行星减速机
Precision planetary reducer

电话(Call):0512-53127777
网址(http): WWW.DEU-GAM.COM