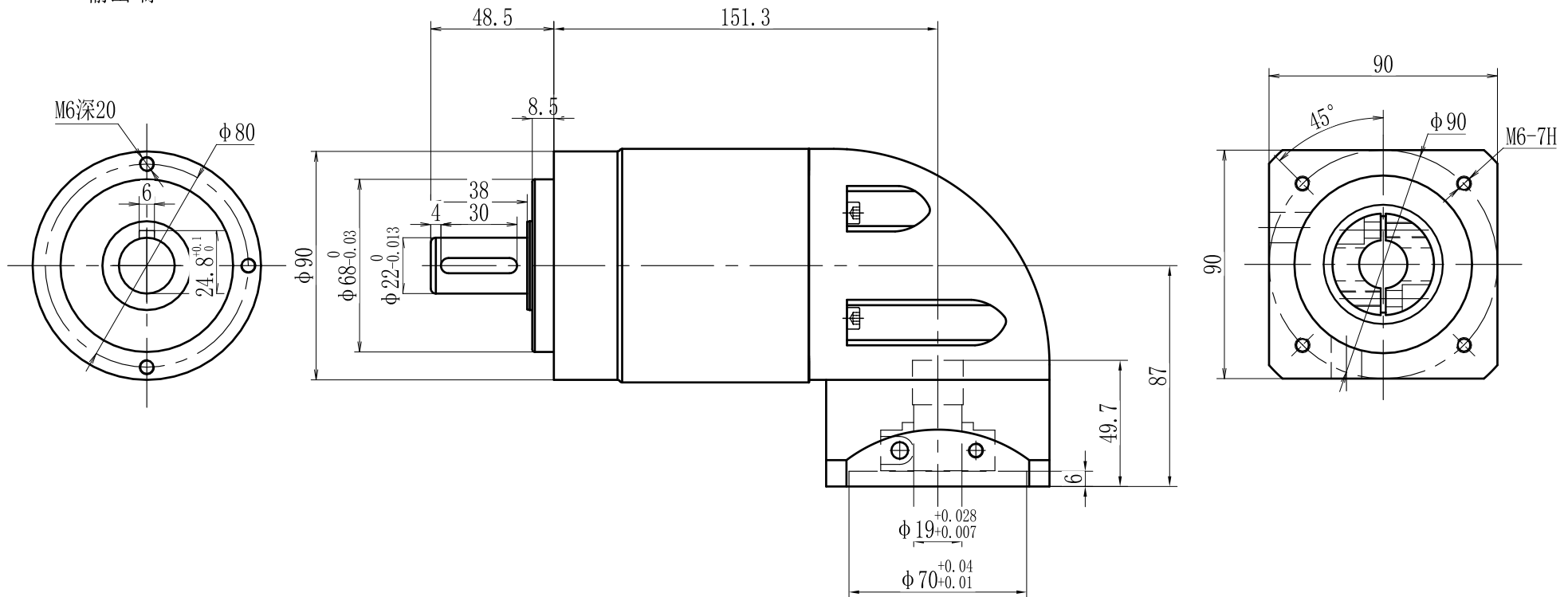


输出端

输入端



型号 model	EVL90-L2-K-9-80		
速比 ratio	1:9-1:200	承受扭矩 Bear torque	75-165Nm
背隙 precision	9arcmin	输入转速 Input speed	3000r/min
噪音 noise	60DB	重量 weight	6.6kg

 **帝悦精密科技(苏州)有限公司**  
YUE DI PRECISION TECHNOLOGY (SUZHOU) CO., LTD.

**精密行星减速机**  
Precision planetary reducer

电话(Call ): 0512-53127777  
网址(http): WWW.DEU-GAM.COM