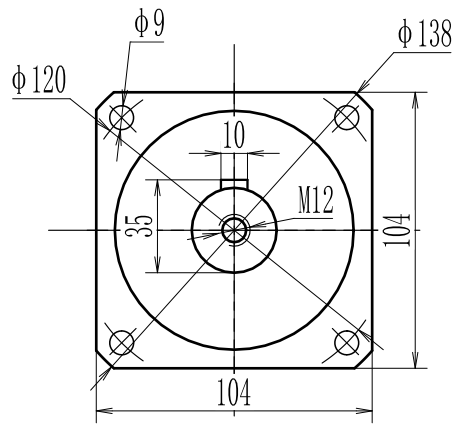
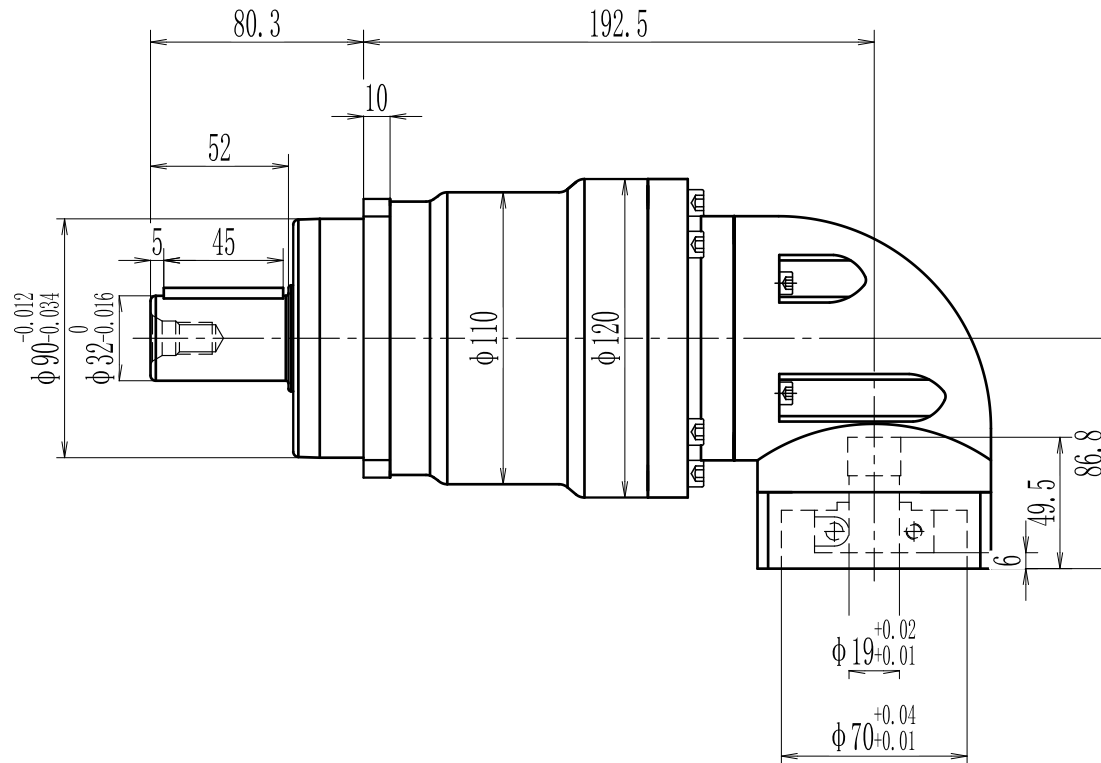
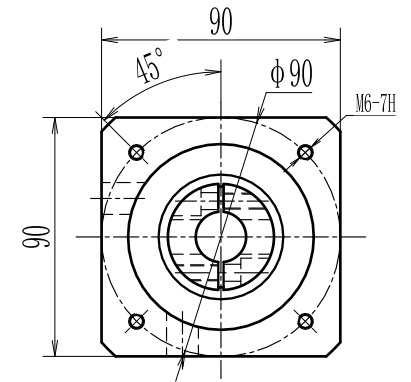


输出端



输入端



型号 model	EVS100-L3-K-12-80		
速比 ratio	1:64-1:2000	承受扭矩 Bear torque	165-320Nm
背隙 precision	12arcmin	输入转速 Input speed	3000r/min
噪音 noise	65dB	重量 weight	17kg

 帝悦精密科技(苏州)有限公司  
YUE DI PRECISION TECHNOLOGY (SUZHOU) CO., LTD.

精密行星减速机  
Precision planetary reducer

电话(Call): 0512-53127777  
网址(http): WWW.DEU-GAM.COM