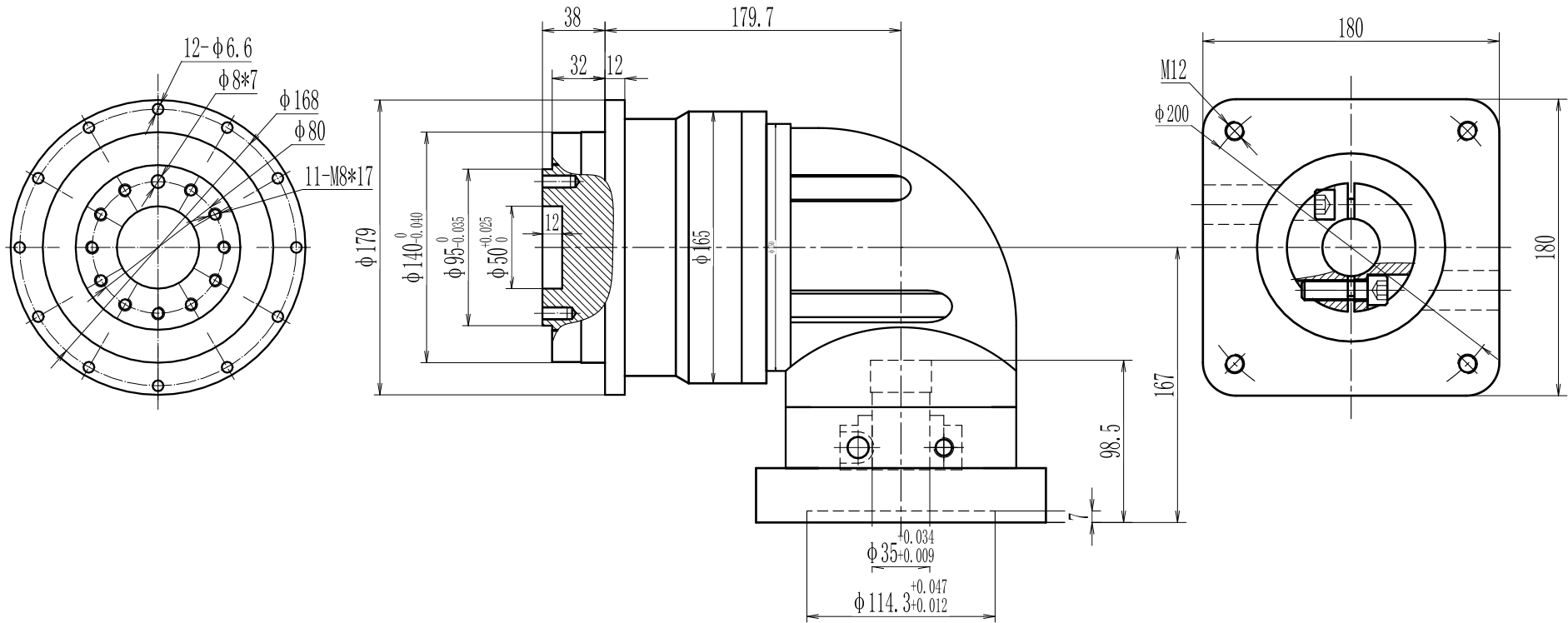


输出轴

输入轴



型号 model	EVT140-L1-F-6-180		
速比 ratio	1:4-1:10	承受扭矩 Bear torque	320-650m
背隙 precision	6arcmin	输入转速 Input speed	2000r/min
噪音 noise	70dB	重量 weight	29kg

 **帝悦精密科技(苏州)有限公司**
YUE DI PRECISION TECHNOLOGY (SUZHOU) CO., LTD.

精密行星减速机
Precision planetary reducer

电话(Call): 0512-53127777
网址(http): WWW.DEU-GAM.COM