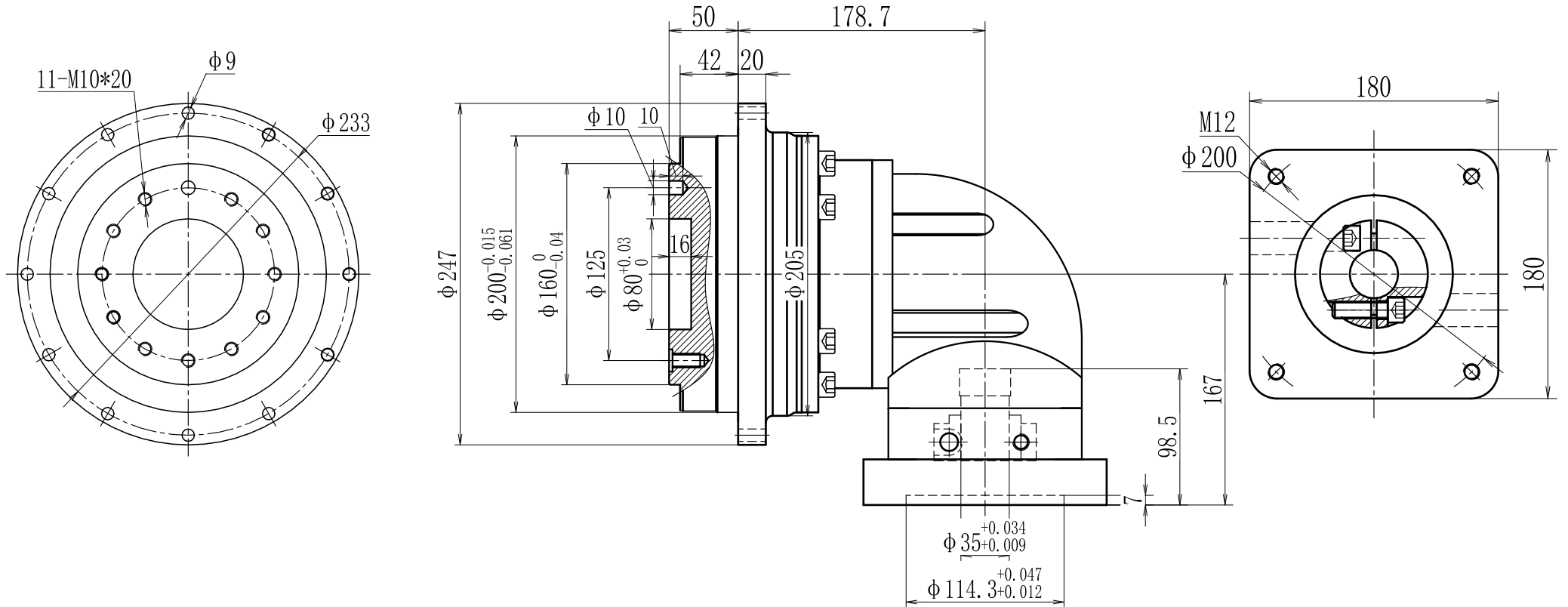


输出轴

输入轴



| | | | |
|-----------------|-------------------|---------------------|------------|
| 型号 model | EVT200-L2-F-9-180 | | |
| 速比 ratio | 1:12-1:100 | 承受扭矩 Bear torque | 700-1650Nm |
| 背隙 precision | 9arcmin | 输入转速 Input speed | 2000r/min |
| 噪音 noise | 70dB | 重量 weight | 64kg |



帝悦精密科技(苏州)有限公司

YUE DI PRECISION TECHNOLOGY (SUZHOU) CO., LTD.

精密行星减速机

Precision planetary reducer

电话(Call): 0512-53127777

网址(http): WWW.DEU-GAM.COM