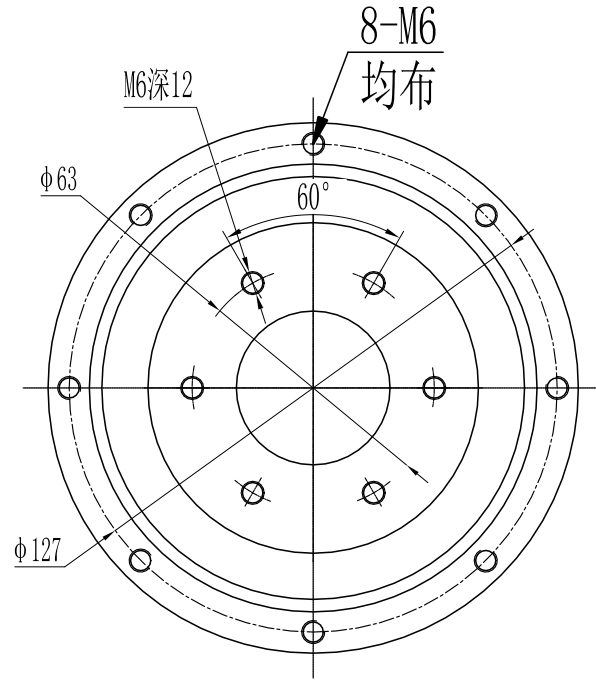
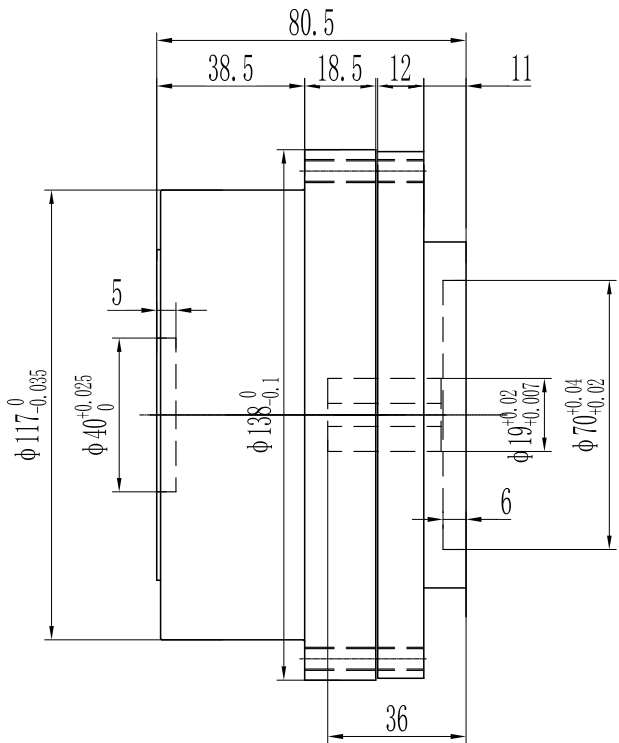
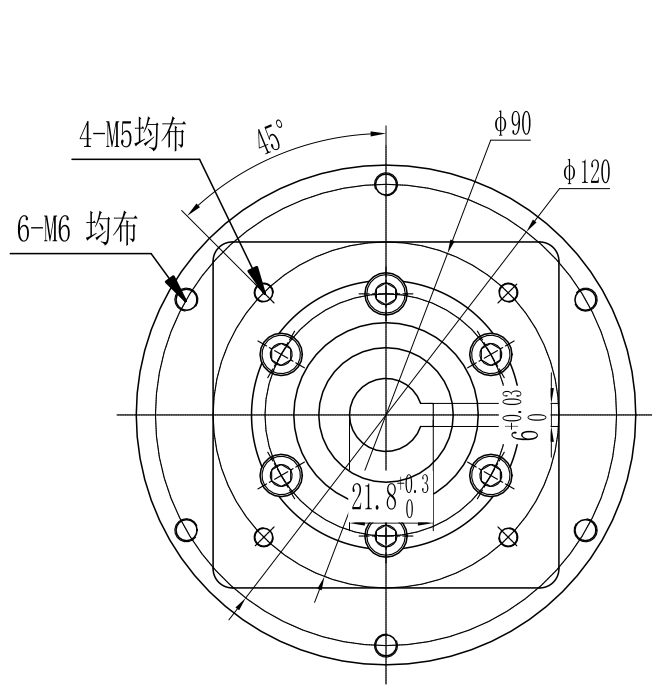


订单号		数量	
-----	--	----	--



技术参数 technical parameter

借(通)用件登记	额定输出转矩 Nominal torque	165-320Nm	最大输出转矩 Max output torque	330-600Nm
描图	额定输入转速 Rated input speed	3000rpm	最大输入转速 Max input speed	5000rpm
描校	最大径向力 Max radial force	3500N	输出转速500rpm speed 500rpm	4500N
	最大轴向力 Max axial force	1000N	输出转速500rpm speed 500rpm	1500N
旧底图总号	满载效率 Maximum efficiency	90%	使用温度 Operating temp	-25° ~90°
	安装方式 Installation method	任意 arbitrarily	润滑方式 Lubrication mode	长效润滑 Permanent lubrication
底图总号	重量 Weight	==	寿命 Average life span	20000h
	防护等级 Protection level	IP64	速比 Raton	3 4 6 9
签字	标准间隙 Standard backlash	5-8acmin	精密侧隙 Precise backlash	
	齿轮精度等级 Gear precision grade	6 GB/T10095-208		
日期	电机功率 Motor power	750W		
7/3/2024	电机安装尺寸 Motor dimensions	φ19*35/ φ70*3/ 90-φ5.5		

 帝悦精密科技(苏州)有限公司  
YUE DI PRECISION TECHNOLOGY (SUZHOU) CO., LTD.

精密行星减速机  
Precision planetary reducer

电话(Call): 4000 729 555  
网址(http): WWW.DEU-GAM.COM