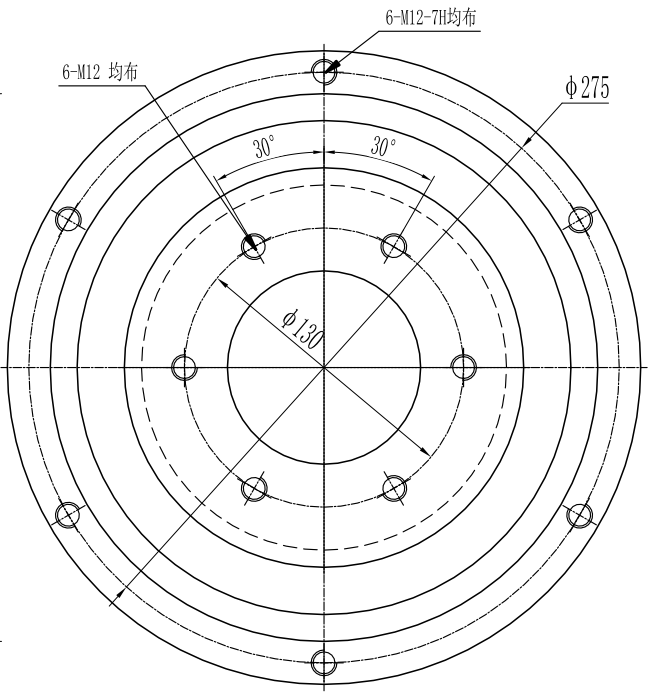
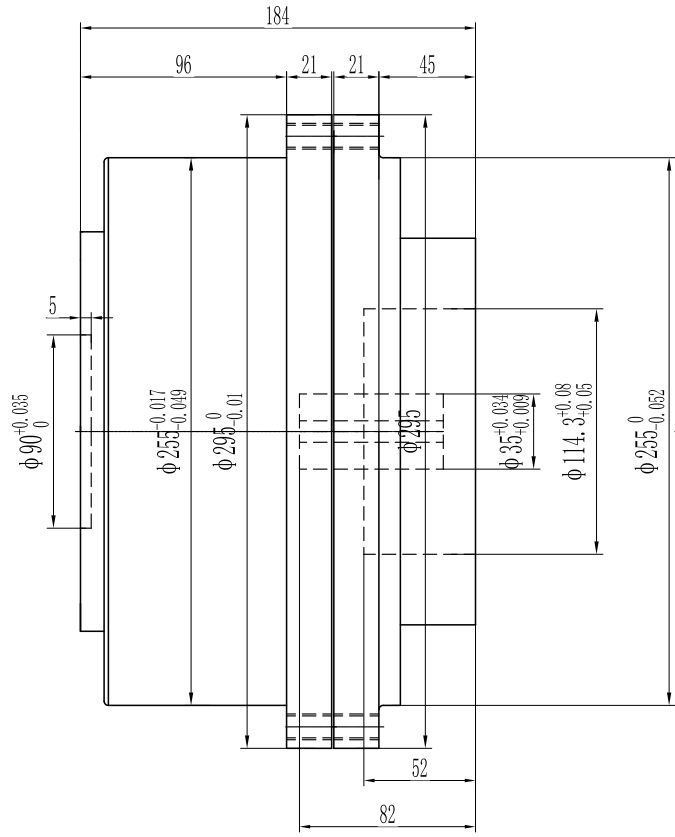
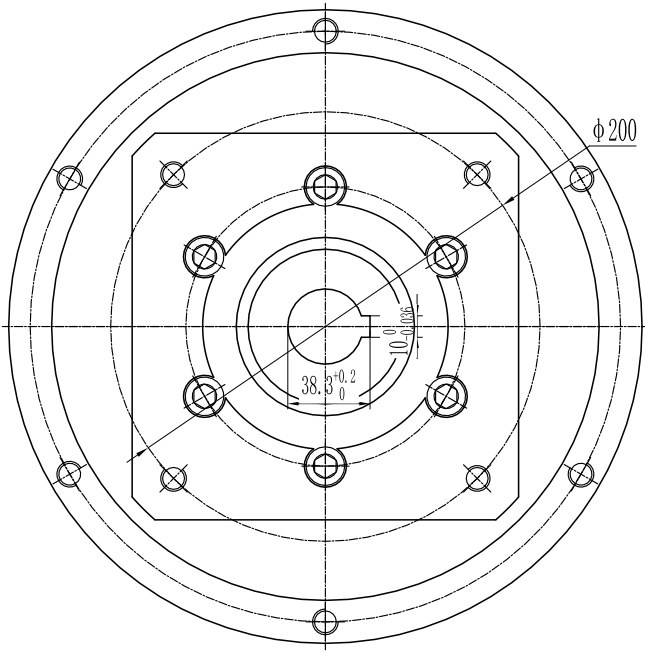


订单号		数量	
-----	--	----	--



借(通)用件登记
描图

技术参数 technical parameter			
额定输出转矩 Nominal torque	1750-2650Nm	最大输出转矩 Max output torque	3500-5300Nm
额定输入转速 Rated input speed	1500rpm	最大输入转速 Max input speed	2000rpm
最大径向力 Max radial force	6500N	输出转速500rpm speed 500rpm	8500N
最大轴向力 Max axial force	1500N	输出转速150rpm speed 150rpm	2500N
满载效率 Maximum efficiency	90%	输出转速500rpm speed 500rpm	输出转速150rpm speed 150rpm
安装方式 Installation method	任意 arbitrarily	使用温度 Operating temp	-25°~90°
重量 Weight	==	润滑方式 Lubrication mode	长效润滑 Permanent lubrication
防护等级 Protection level	IP64	寿命 Average life span	20000h
标准回程 Standard backlash	5-8arcmin	速比 Ration	3 4 6 9
齿称精度等级 Gear precision grade	6 GB/T10095-208		
电机功率 Motor power	5500W		
电机安装尺寸 Motor dimensions	Φ35*80/ Φ114.3*5/ 200-Φ13		

 帝悦精密科技(苏州)有限公司
YUE DI PRECISION TECHNOLOGY (SUZHOU) CO., LTD.
精密行星减速机
Precision planetary reducer
电话(Call): 4000 729 555
网址(http): WWW.DEU-GAM.COM

日期
5/27/2024