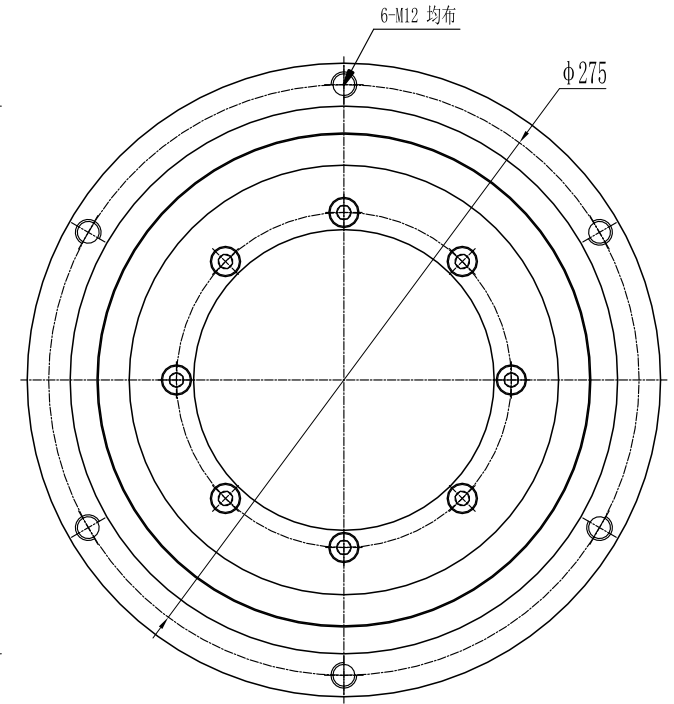
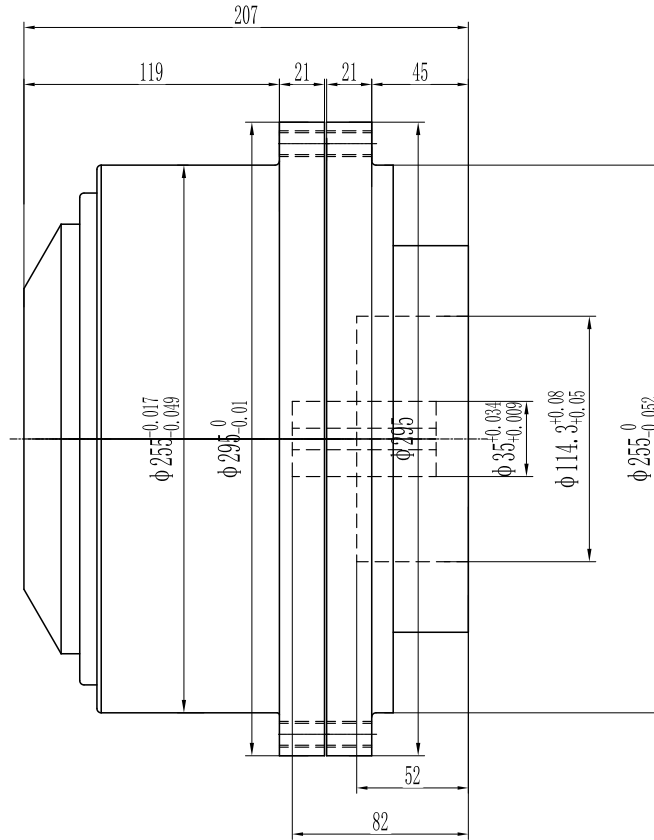
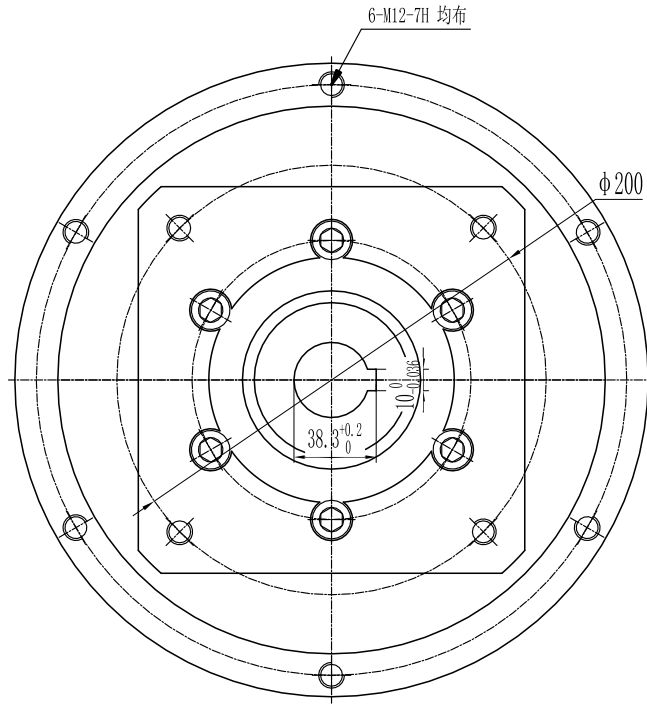


订单号

数量



借(通)用件登记

描图

描校

旧底图总号

底图总号

签字

日期

5/27/2024

技术参数 technical parameter

额定输出转矩 Nominal torque	1750-2650Nm	最大输出转矩 Max output Torque	3500-5300Nm
额定输入转速 Rated input speed	1500rpm	最大输入转速 Max input speed	2000rpm
最大径向力 Max radial force	6500N 输出转速500rpm speed 500rpm	8500N 输出转速150rpm speed 150rpm	
最大轴向力 Max axial force	1500N 输出转速500rpm speed 500rpm	2500N 输出转速150rpm speed 150rpm	
满载效率 Maximum efficiency	90%	使用温度 Operating temp.	-25°~90°
安装方式 Installation method	任意 arbitrarily	润滑方式 Lubrication mode	长效润滑 Permanent lubrication
重量 Weight	=	寿命 Average life span	20000h
防护等级 Protection level	IP64	速比 Ratio	19.24 27.39
标准回隙 Standard backlash	5-8arcmin	精密倒隙 Precise backlash	
齿称精度等级 Gear precision grade	6 GB/T10095-208		
电机功率 Motor power	5500W		
电机安装尺寸 Motor dimensions	φ35*80/ φ114.3*5/ 200*φ13		



帝悦精密科技(苏州)有限公司

YUE DI PRECISION TECHNOLOGY (SUZHOU) CO., LTD.

精密行星减速机  
Precision planetary reducer

电话(Call): 4000 729 555  
网址(http): WWW.DEU-GAM.COM