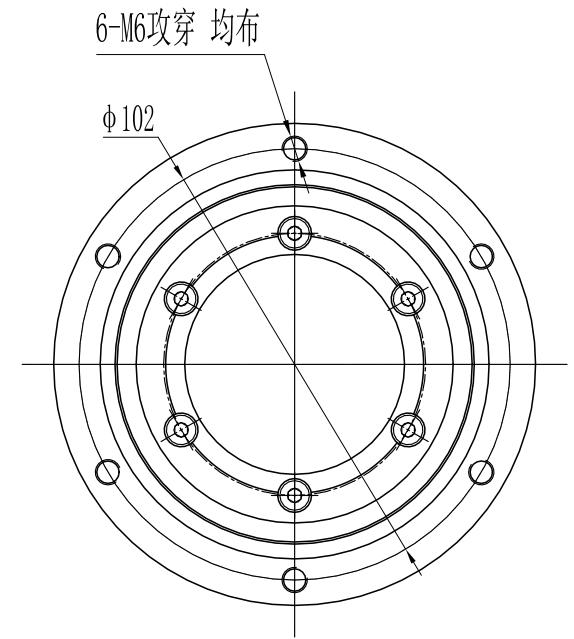
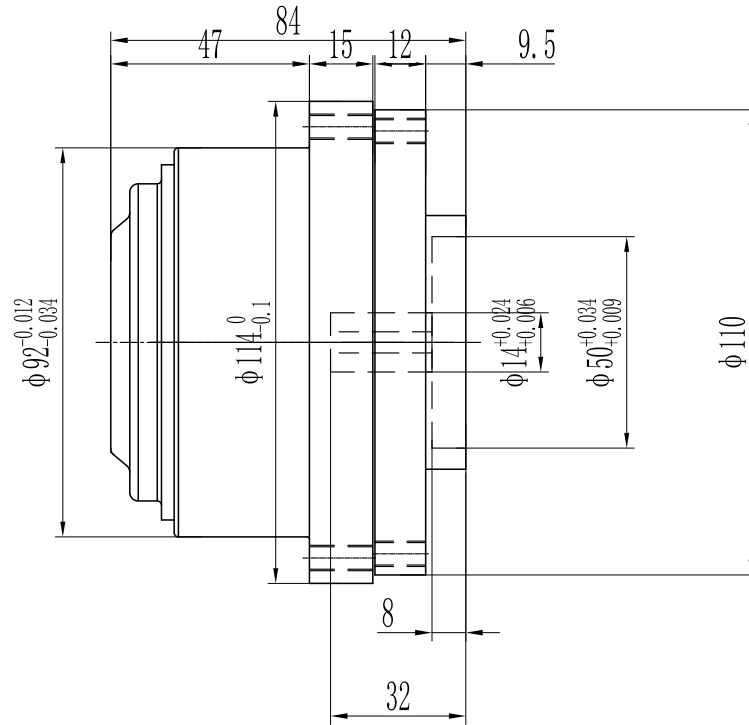
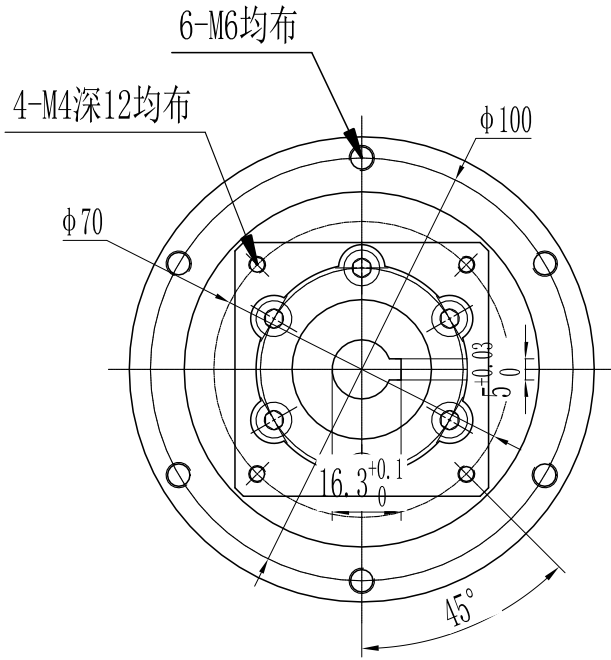


订单号		数量	
-----	--	----	--



技术参数 technical parameter

额定输出转矩 Nominal torquet	75-165Nm	最大输出转矩 Max output torque	150-300Nm
额定输入转速 Rated input speed	3000rpm	最大输入转速 Max input speed	5000rpm
最大径向力 Max radial force	1500N	输出转速500rpm speed 500rpm	2500N
最大轴向力 Max axial force	500N	输出转速150rpm speed 150rpm	850N
满载效率 Maximum efficeency	90%	输出转速500rpm speed 500rpm	输出转速150rpm speed 150rpm
使用温度 Operating temp	-25° ~ 90°	安装方式 Installation method	任意 arbitrarily
润滑方式 Lubrication mode	长效润滑 Permanent lubrication	重量 Weight	==
寿命 Average life span	20000h	防护等级 Protection level	IP64
速比 Raton	19 24 27 39	标准间隙 Standard backlash	5-8acrmin
精密侧隙 Precise backlash		签字	齿轮精度等级 Gear precision grade
			6 GB/T10095-208
电机功率 Motor power	400W	日期	
电机安装尺寸 Motor dimensions	∅14*30/ ∅50*3/ 70-∅4.5	7/3/2024	

 帝悦精密科技(苏州)有限公司
YUE DI PRECISION TECHNOLOGY (SUZHOU) CO., LTD.
精密行星减速机
Precision planetary reducer
电话(Call): 4000 729 555
网址(http): WWW.DEU-GAM.COM