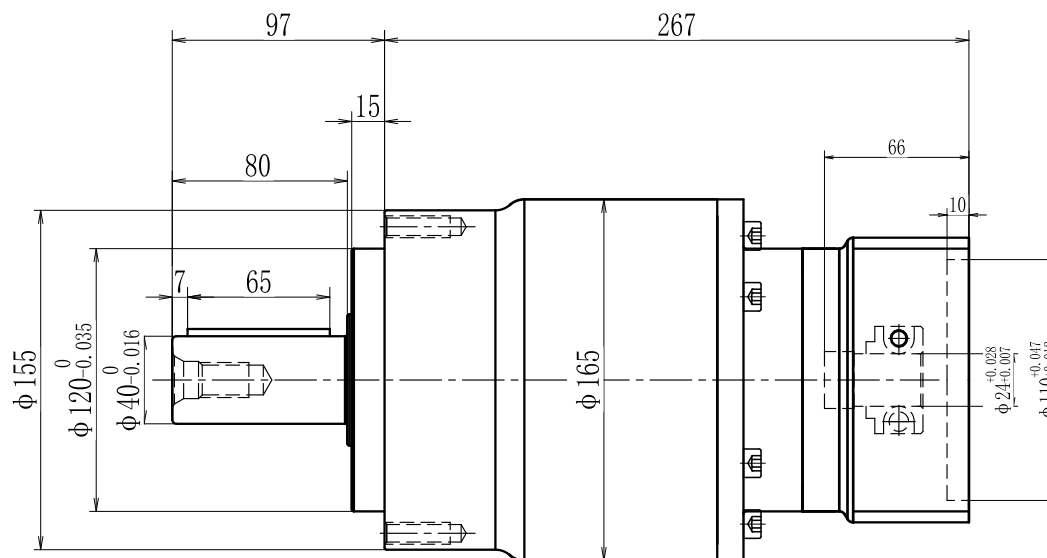
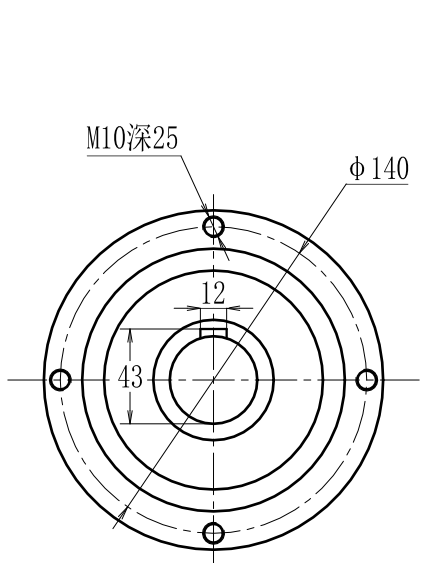
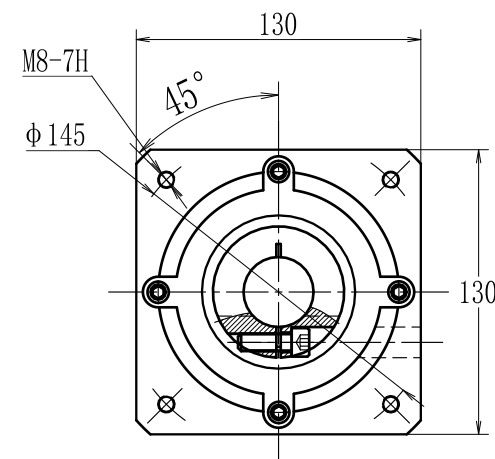


# 输出轴



# 输入轴



型号 model	VRL155-L3-K-8-130		
速比 ratio	1:64-1:1000	承受扭矩 Bear torque	320-650Nm
背隙 precision	8arcmin	输入转速 Input speed	2000r/min
噪音 noise	65dB	重量 weight	23kg



**帝悦精密科技(苏州)有限公司**  
YUE DI PRECISION TECHNOLOGY (SUZHOU) CO., LTD.

精密行星减速机  
Precision planetary reducer

电话 (Call) : 0512-53127777  
网址 (http): WWW.DEU-GAM.COM