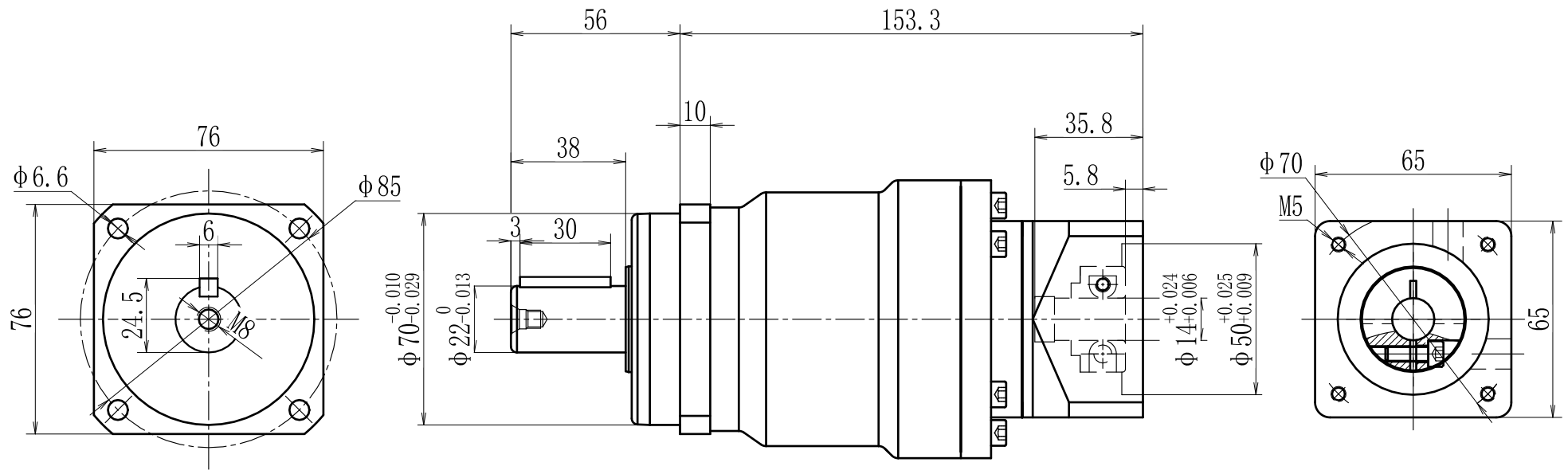


输出端

输入端



型号 model	VRS75-L3-K-8-60		
速比 ratio	1:64-1:1000	承受扭矩 Bear torque	75-165Nm
背隙 precision	8arcmin	输入转速 Input speed	3000r/min
噪音 noise	55dB	重量 weight	4.8kg

 **帝悦精密科技(苏州)有限公司**
YUE DI PRECISION TECHNOLOGY (SUZHOU) CO., LTD.

精密行星减速机
Precision planetary reducer

电话(Call): 0512-53127777
网址(http): WWW.DEU-GAM.COM